



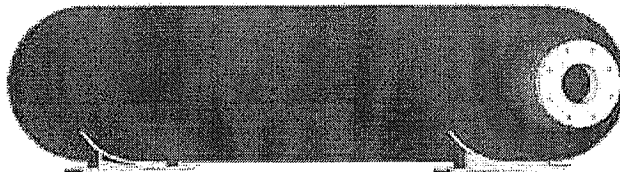
## BSD GROSS-DRUCKBEHÄLTER BIS 11.000 L

## BSD LARGE-PRESSURE VESSEL UP TO 11.000 L



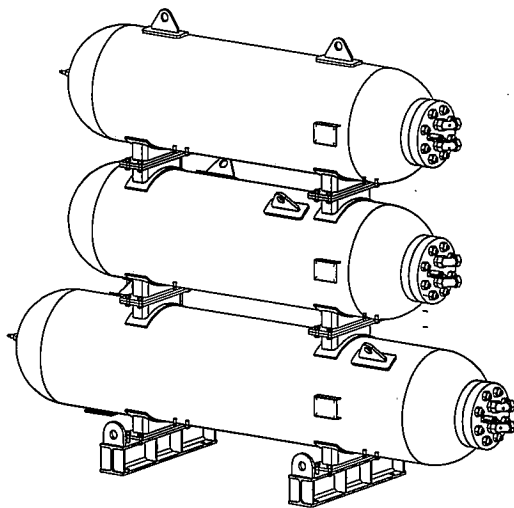
### Beschreibung:

Sie dienen der Speicherung großer Stickstoffvolumen, als alternative zu mehreren kleinen Druckbehältern. Sie sind komplett gestrahlt (SIS B5a 2 1/2) sowie innen mit Schutzöl konserviert. Die Farbbehandlung außen erfolgt nach Kundenwunsch. Die Behälter können horizontal (Abb. 1) und vertikal (Abb. 2) eingesetzt werden.



- hohe Wirtschaftlichkeit
- Stickstoff fast unbegrenzt speicherbar
- ermöglichen große hydraulische Leistungen
- sehr montagefreundlich

Abb. 1 / fig. 1



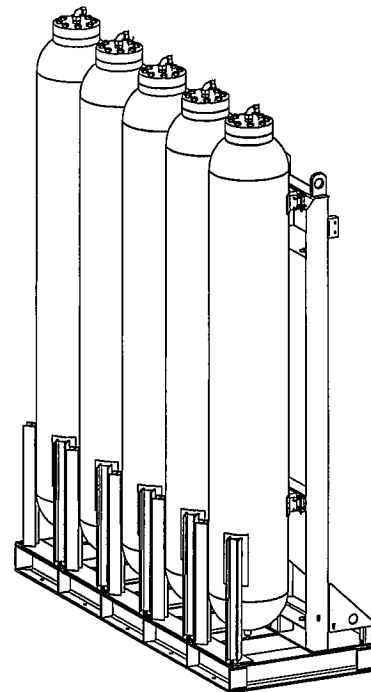
### Description:

They serve to storing large nitrogen volumes as alternative to several parts of smaller pressure vessels. They are completely blasted (SIS B5a 2 1/2) as well as conserved with protection greas in the inside.

The coloring outside happens on customer request. The vessels can be initiation horizontal (fig. 1) or vertical (fig. 2)

- high cost effectiveness
- nitrogen nearly unlimited storable
- high hydraulic power possible
- easy to assemble

Abb. 2 / fig. 2



### Technische Daten

### Technical data

Betriebsüberdruck (PN):	220 / 350 bar <sup>(1)</sup>	working pressure (PN):
Betriebstemperaturbereich:	-25...+50°C	working temperature range
Betriebsmedium:	Stickstoff <sup>(2)</sup> / nitrogen <sup>(2)</sup>	working medium:
Volumen pro Behälter	max. 11.000 l	volume per vessel
Abnahme:	siehe Typenschlüssel Seite 50 / see type code page 50	acceptance:

<sup>(1)</sup> andere Drücke auf Anfrage  
<sup>(2)</sup> andere Medien auf Anfrage

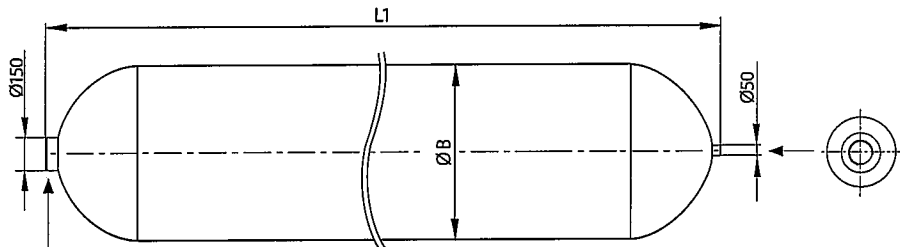
<sup>(1)</sup> other pressures on request  
<sup>(2)</sup> other mediums on request

**BSD N2 GROSS-DRUCKBEHÄLTER  
GRUNDAUSFÜHRUNG 220/350 BAR**

**BSD LARGE-PRESSURE VESSEL  
BASIC VERSION 220/350 BAR**

Typ 1

Type 1



Standard Anschluss G 3/4 für BSD Entlüfterstutzen  
Standard connection G3/4 for BSD bleed valve

**Beispiel Anschlusstypen / Example type connections**

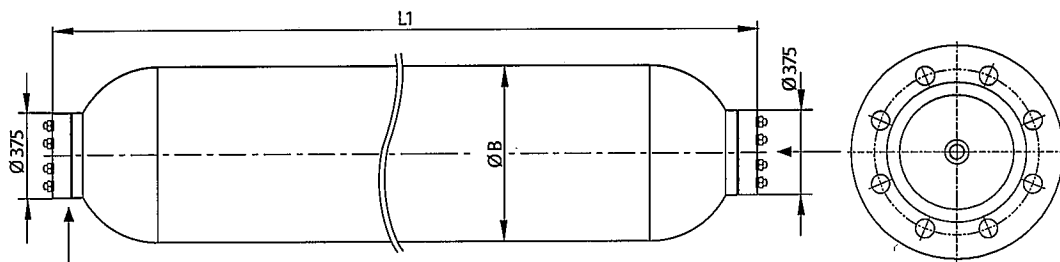
axialer Flanschanschluss axial flange connection	axialer Gewindeanschluss axial thread connection	radialer Gewindeanschluss radial thread connection

\* Anschlussstyp sowie Anschlussbohrung bei Bestellung mit angeben.

\* Please quote connection type as well as bore connection when placing an order.

Typ 2

Type 2



Standard Anschluss G 3/4 für BSD Entlüfterstutzen  
Standard connection G3/4 for BSD bleed valve

**Beispiel Anschlusstypen / Example type connections**

axialer Flanschanschluss axial flange connection	axialer Gewindeanschluss axial thread connection	radialer Gewindeanschluss radial thread connection	radialer Flanschanschluss radial flange connection

\* Anschlussstyp sowie Anschlussbohrung bei Bestellung mit angeben.

\* Please quote connection type as well as bore connection when placing an order.





**BSD N2 GROSS-DRUCKBEHÄLTER  
BIS 220 BAR**

**BSD LARGE-PRESSURE VESSEL  
BIS 220 BAR**



Auslegung nach DGRL 97/23/EG  
According to PED 97/23/EC

Volumen	Ø B (mm) <sup>(1)</sup>	L1 (mm) <sup>(1)</sup>	Gewicht (kg) <sup>(1)</sup>	Typ <sup>(2)</sup>
volume			weight (kg) <sup>(1)</sup>	type <sup>(2)</sup>
250 l	355	3350	600	1
	650	1090	404	1
500 l	650	1970	752	1
750 l	650	2850	1100	1
1000 l	650	3730	1448	1
1250 l	650	4610	1796	1
	800	5600	2144	1
1500 l	800	3820	2990	1
	650	6480	2492	1
1750 l	800	4400	2650	1
	650	7360	2840	1
2000 l	800	4980	2990	1
	950	3710	3335	2
	650	8240	3188	1
2250 l	800	5560	3330	1
	950	4120	3670	2
2500 l	650	9120	3536	1
	800	6140	3670	1
	950	4530	4005	2
2750 l	650	10000	3884	1
	800	6720	4010	1
	950	4940	4340	2
3000 l	800	7300	4350	1
	950	5350	4675	2
	1350	3050	4900	2
3250 l	800	7880	4690	1
	950	5760	5010	2
	1350	3250	5230	2
3500 l	800	8460	5030	1
	950	6170	5345	2
	1350	3450	5560	2
3750 l	800	9040	5370	1
	950	6580	5680	2
	1350	3650	5890	2
4000 l	800	9620	5710	1
	950	6990	6015	2
	1350	3850	6220	2
4250 l	950	7400	6350	2
	1350	4050	6550	2

Auslegung nach DGRL 97/23/EG  
According to PED 97/23/EC

Volumen	Ø B (mm) <sup>(1)</sup>	L1 (mm) <sup>(1)</sup>	Gewicht (kg) <sup>(1)</sup>	Typ <sup>(2)</sup>
volume			weight (kg) <sup>(1)</sup>	type <sup>(2)</sup>
4500 l	950	7810	6685	2
	1350	4250	6880	2
4750 l	950	8220	7020	2
	1350	4450	7210	2
5000 l	950	8630	7355	2
	1350	4650	7540	2
5250 l	950	9040	7690	2
	1350	4850	7870	2
5500 l	950	9450	8025	2
	1350	5050	8200	2
5750 l	950	9860	8360	2
	1350	5250	8530	2
6000 l	950	10270	8695	2
	1350	5450	8860	2
6250	1350	5650	9190	2
6500	1350	5850	9520	2
6750	1350	6050	9850	2
7000	1350	6250	10180	2
7250	1350	6450	10510	2
7500	1350	6650	10840	2
7750	1350	6850	11170	2
8000	1350	7050	11500	2
8250	1350	7250	11830	2
8500	1350	7450	12160	2
8750	1350	7650	12490	2
9000	1350	7850	12820	2
9250	1350	8050	13150	2
9500	1350	8250	13480	2
9750	1350	8450	13810	2
10000	1350	8650	14140	2
10250	1350	8850	14470	2
10500	1350	9050	14800	2
10750	1350	9250	15130	2
11000	1350	9450	15460	2

(1) Maß- und Gewichtsänderungen vorbehalten.  
(2) In Abhängigkeit der Anschlussbohrungen können die Typen bezogenen Flanschabmessungen abweichen.

(1) Dimensional and weight changes reserved.  
(2) According to the bore connection the flange type dimension can be differ.





## BSD N2 GROSS-DRUCKBEHÄLTER BIS 350 BAR

## BSD LARGE-PRESSURE VESSEL BIS 350 BAR

Auslegung nach DGRL 97/23/EG  
According to PED 97/23/EC

Volumen volume	Ø B (mm) <sup>(1)</sup>	L1 (mm) <sup>(1)</sup>	Gewicht (kg) <sup>(1)</sup> weight (kg) <sup>(1)</sup>	Typ <sup>(2)</sup> type <sup>(2)</sup>
250 l	355	3550	900	1
	630	1200	1052	1
500 l	630	2200	1576	1
750 l	630	3200	2100	1
1000 l	630	4200	2624	2
1250 l	630	5200	3148	2
	630	6200	3672	2
1500 l	788	4300	4495	2
	630	7200	4196	2
1750 l	788	4950	4940	2
	630	8200	4720	2
2000 l	788	5600	5385	2
	1000	3710	5562	2
2250 l	630	9200	5244	2
	788	6250	5830	2
2500 l	1000	4120	6144	2
	630	10200	5768	2
2750 l	788	6900	6410	2
	1000	4530	6726	2
3000 l	788	7550	6855	2
	1000	4940	7308	2
3250 l	1350	3080	8092	2
	788	8200	7300	2
3500 l	1000	5350	7890	2
	1350	3310	8714	2
3750 l	788	8850	7745	2
	1000	5760	8472	2
4000 l	1350	3540	9336	2
	788	9500	8190	2
4250 l	1000	6170	9054	2
	1350	3770	9958	2
4500 l	788	10150	8635	2
	1000	6580	9636	2
5000 l	1350	4000	10580	2
	1000	6990	10218	2
5500 l	1350	4230	11202	2
	1000	7400	10800	2
6000 l	1350	4460	11824	2

Auslegung nach DGRL 97/23/EG  
According to PED 97/23/EC

Volumen volume	Ø B (mm) <sup>(1)</sup>	L1 (mm) <sup>(1)</sup>	Gewicht (kg) <sup>(1)</sup> weight (kg) <sup>(1)</sup>	Typ <sup>(2)</sup> type <sup>(2)</sup>
4500 l	1000	7810	11382	2
	1350	4690	12446	2
4750 l	1000	8220	11964	2
	1350	4920	13068	2
5000 l	1000	8630	12546	2
	1350	5150	13690	2
5250 l	1000	9040	13128	2
	1350	5380	14312	2
5500 l	1000	9450	13710	2
	1350	5610	14934	2
5750 l	1000	9860	14292	2
	1350	5840	15556	2
6000 l	1000	10270	14874	2
	1350	6070	16178	2
6250 l	1350	6300	16800	2
6500 l	1350	6530	17422	2
6750 l	1350	6760	18044	2
7000 l	1350	6990	18666	2
7250 l	1350	7220	19288	2
7500 l	1350	7450	19910	2
7750 l	1350	7680	20532	2
8000 l	1350	7910	21154	2
8250 l	1350	8140	21776	2
8500 l	1350	8370	22398	2
8750 l	1350	8600	23020	2
9000 l	1350	8830	23642	2
9250 l	1350	9060	24264	2
9500 l	1350	9290	24886	2
9750 l	1350	9520	25508	2
10000 l	1350	9750	26130	2
10250 l	1350	9980	26752	2
10500 l	1350	10210	27374	2
10750 l	1350	10440	27996	2
11000 l	1350	10670	28618	2

<sup>(1)</sup> Maß- und Gewichtsänderungen vorbehalten.  
<sup>(2)</sup> In Abhängigkeit der Anschlussbohrungen können die Typen bezogenen Flanschabmessungen abweichen.

<sup>(1)</sup> Dimensional and weight changes reserved.  
<sup>(2)</sup> According to the bore connection the flange type dimension can be differ.





**TYPENSCHLÜSSEL  
GROSS-DRUCKBEHÄLTER (GDB)**

**TYPE CODE  
LARGE-PRESSURE VESSEL (GDB)**

Typ		GDB	Type	
N2-Inhalt	250 ... 11000 L		250 ... 11000 L	N2-capacity
Druckstufen	220 / 350 bar <sup>(1)</sup>		220 / 350 bar <sup>(1)</sup>	pressure rating
Außen-ø	355, 630, 650, 788, 800, 950, 1000, 1350 mm		355, 630, 650, 788, 800, 950, 1000, 1350 mm	external-ø
Orientierung	horizontal (H) vertikal (V)		(H) horizontal (V) vertical	orientation
Abnahmevorschrift	ASME = 15 DGRL 97/23/EG = 50 GOST (Russland) = 520 SEL (China) = 534 DNV (Det Norske Veritas) = 509 M.E.T.I. HPGSL Japan = 30		15 = ASME 50 = PED 97/23/EC 520 = GOST (Russia) 534 = SEL (China) 509 = DNV (Det Norske Veritas) 30 = M.E.T.I. HPGSL Japan	acceptance regulation
Anschlüsse	bitte im Klartext spezifizieren z. B. SAE 1 1/2" 6000 psi, radial	please mention in details specification e. g. SAE 1 1/2" 6000 psi, radial	connections	

Bestellbezeichnung

Order designation

**Beispiel:**  
**GDB - 1000 - 350 - 650 - H - 50 - Text**  
 Bestellbezeichnung:  
 Typ: GDB  
 N2-Inhalt: 1000 Liter  
 Druck: 350 bar  
 Außen-ø: 650 mm  
 Orientierung: horizontal (H)  
 Abnahmevorschrift: DGRL 97/23/EG  
 Anschlüsse: (Anschlussbeschreibung)

**Example:**  
**GDB - 1000 - 350 - 650 - H - 50 - text**  
 Order designation:  
 Type: GDB  
 N2-capacity: 1000 Liter  
 Pressure: 350 bar  
 External-ø: 650 mm  
 Orientation: horizontal (H)  
 Acceptance regulation: PED 97/23/EC  
 Connections: (specify connections)

<sup>(1)</sup> andere auf Anfrage

<sup>(1)</sup> others on request

**BOLENZ & SCHÄFER**

